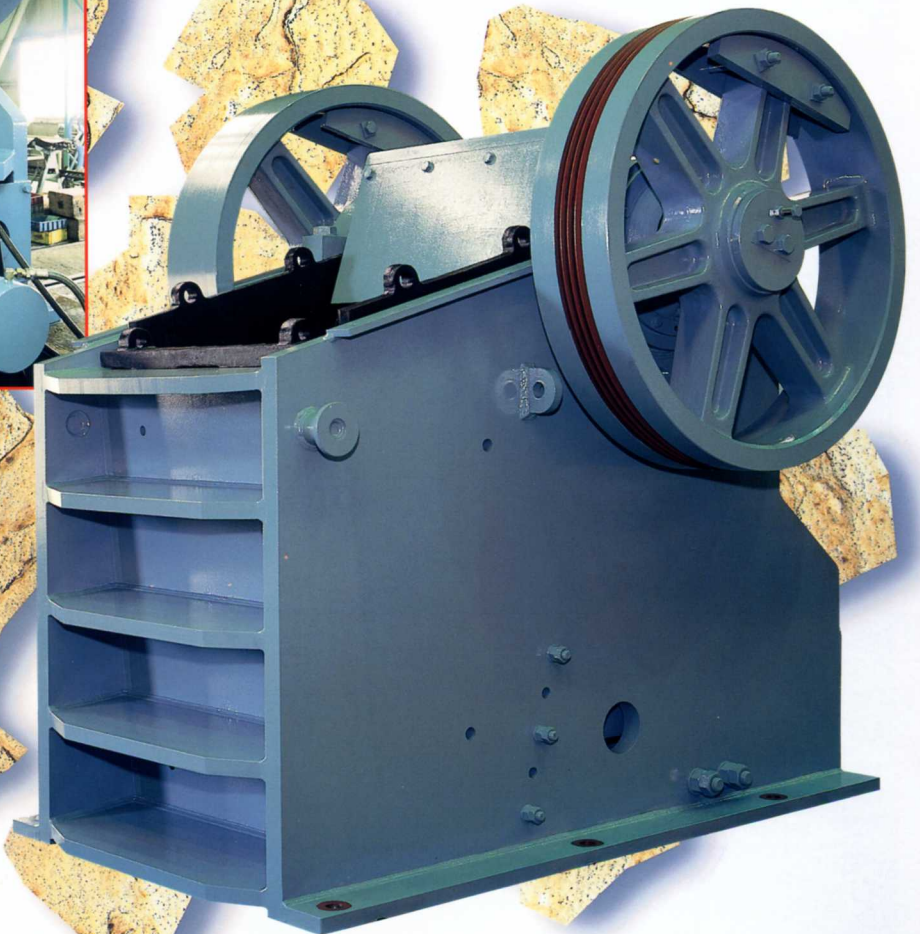
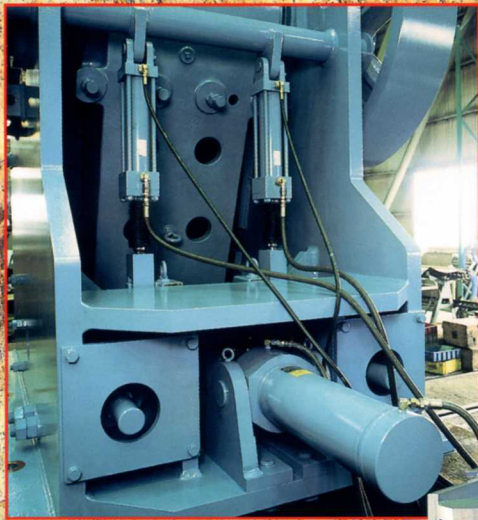


保守が容易な、強靱・高性能シングルジョークラッシャ

メレックジョー MELEC JAW



メレックジョーは、メンテナンス性を大幅に向上させた、人にやさしい省力機です。

メンテナンス性を高め、大幅な省力化を実現

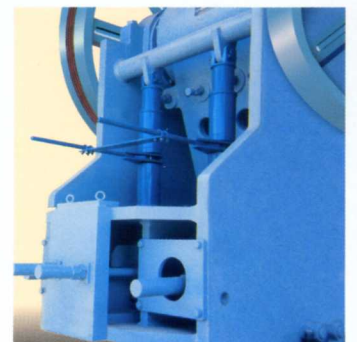
- 間隙調整は、油圧特殊機構によって押しボタン操作で簡単に行えます。
- 歯板取付方法の改良により、交換作業が短時間で容易に行えます。

シンプルで頑丈な構造

- 心臓部ともいえる軸受に大容量ベアリングを採用。
シンプルな構造で頑丈なマシンは、取扱いも容易です。

「高性能」を生む歯板形状

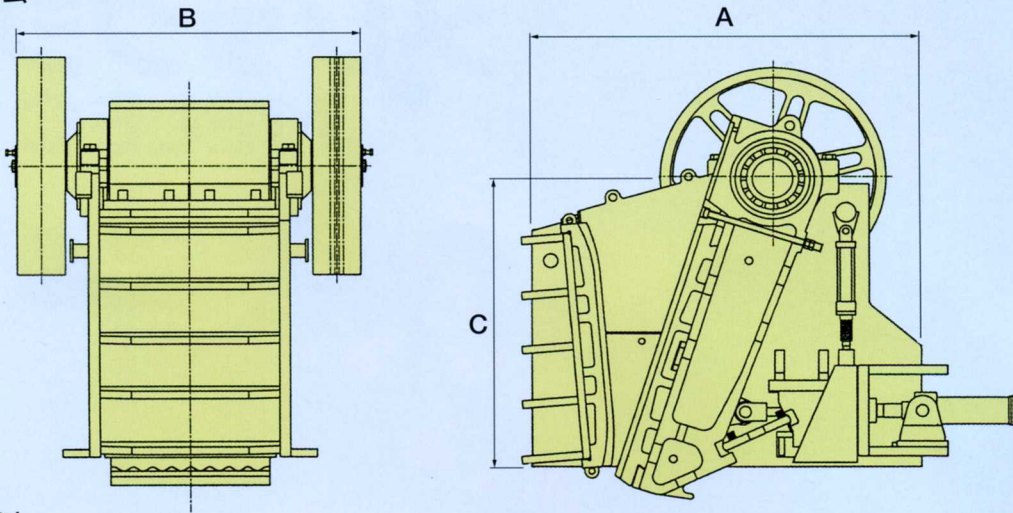
- 豊かな経験のもとに生み出した歯板形状で、高効率な破砕作用を実現し、優れた破砕性能を持たせています。



間隙調整は手動式も用意しております。
(オプション)

メレックジョー

外形寸法



標準寸法

単位：mm

型 式	A	B	C
SJE400A	2,500	2,204	1,930
SJE500A	3,220	2,768	2,560
SJE600A	3,900	3,230	3,220

標準機種と処理能力

型 式	供給口寸法 (mm)	電動機 (kW×Pole)	標準処理能力 (t/h)						
			出口間隙 (開いた時) (mm)						
			100	125	150	175	200	250	300
SJE400A	1,050× 750	95×6	140	185	210	(260)	(280)		
SJE500A	1,200×1,000	150×8	180	225	270	315	(360)	(450)	
SJE600A	1,500×1,200	220×8		320	380	450	510	(640)	(760)

1. 処理能力は、原石の種類によって異なります。()内での使用については、ご相談下さい。
2. 上表は、安山岩程度の普通の山石で、表土分、水分を多量に含まない条件で破碎した場合を示します。
3. 出口間隙を一边とする角孔篩目を通過する重量割合は90%程度です。
4. 間隙調整は、手動式も選択できます。



安全に関する
ご注意

製品を安全にお使いいただくため、ご使用前に必ず「取扱説明書」をよくお読みください。正しい取扱を行わないと事故、火災、感電、故障などにより死亡やケガにつながる恐れがあります。

カタログ上のご注意：●本カタログに記載の図面・性能などは、仕様により異なってきます。また、記載内容は、改良のため予告なく変更されることがありますので、あらかじめご了承ください。●掲載の写真はカタログ用に撮影したもので、彩色・付属装備等は実際のものとは異なる場合があります。

 **株式会社アーステクニカ**

URL: <http://www.earthtechnica.co.jp/>
E-mail: ETCL@earthtechnica.co.jp

東京本社 破碎機営業課 Tel:(03)3230-7153
産業機械営業課 環境チーム Tel:(03)3230-7154
粉体チーム Tel:(03)3230-7156
産機チーム Tel:(03)3230-7155
代表 FAX:(03)3230-7158
〒101-0051 東京都千代田区神田神保町2-4 九段富士ビル

北日本支店 Tel:(022)722-9665 Fax:(022)722-9690
〒980-0804 仙台市青葉区大町 1-4-1 明治安田生命仙台ビル

中部支店 Tel:(052)569-1670 Fax:(052)569-1678
〒450-6041 名古屋市市中村区名駅1-4-4 JRセントラルタワーズ

九州支店 Tel:(092)432-3575 Fax:(092)432-3588
〒812-0011 福岡市博多区博多駅1-4-1 博多駅前第一生命ビル

関西支社 破碎機営業課 Tel:(06)7662-7280
産業機械営業課 粉体チーム Tel:(06)7662-7282
産機チーム Tel:(06)7662-7281
代表 FAX:(06)7662-7290
〒532-0003 大阪市淀川区宮原4-2-19 大阪興産第二ビル